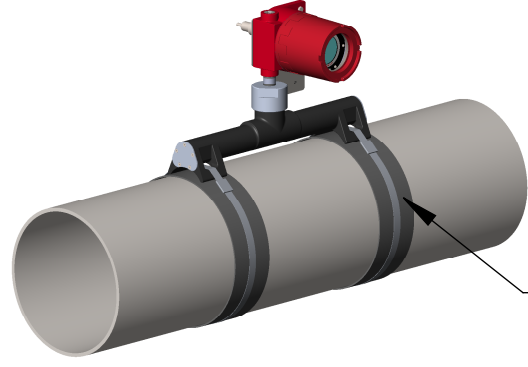
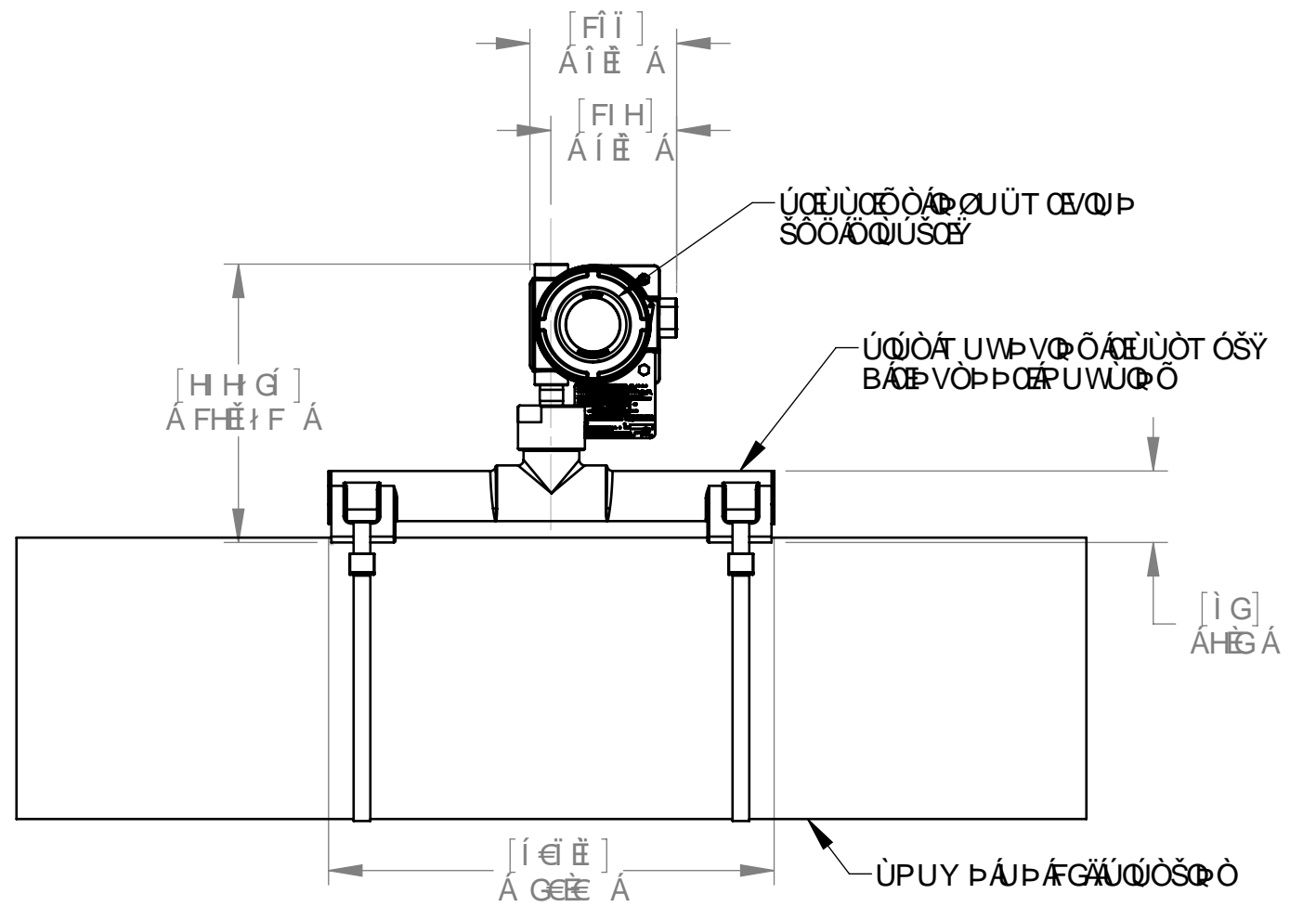
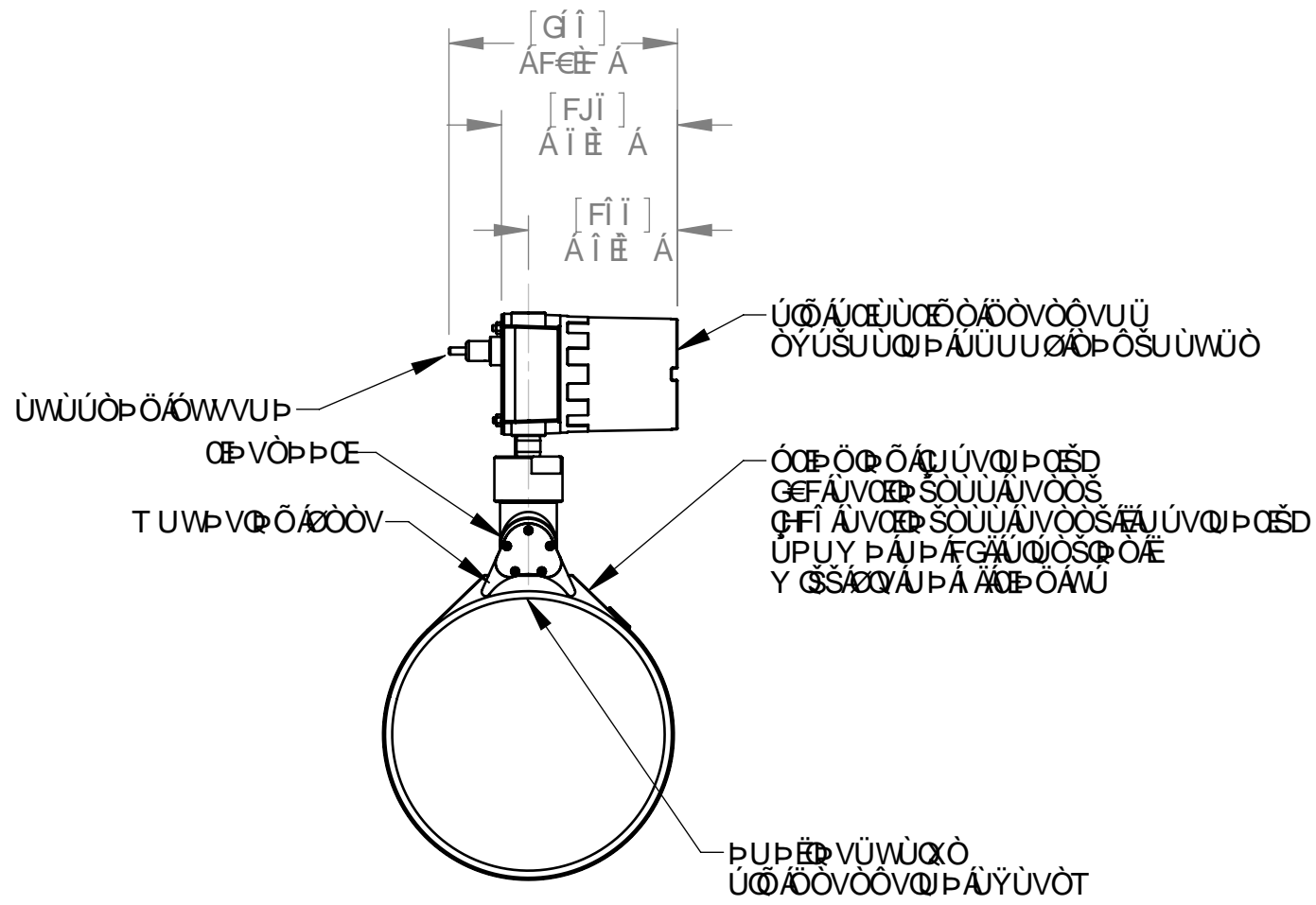


GH5 B8 5 F8 '6 5 G9 'A CI BH-B;




7 5 H< C8 7 'DF CH9 7 H< CB '6 5 G9 'A CI BH-B;

ÜÖΧΩΩΠÙ			
ÜÖΧÉ	ÖÖÜÖÜΩVΩΠ	ÖÖVÖ	ÖÉÜÜÜΧÖÖ
ÖÉ	ÜÖÖÖÖÜÖÖ	ÖÖ ÖÖFI	ÖÜ



BCHG
 % 8-A 9BGCBG5F9-B-B7<9G5B8'A @A 9HFC
 &" K 9< <H&%@6G0" ?; O
 ' " I 9G'65HFMDC K 9F'CB@M

DFC DF-45FMS887CB: 89B5@
 H: 9-B: CFA 5HC B'7CBH5B98'-B H<6
 8F5K-B: '6H<9GC @DFC D9FMC:
 7 8=" 5BMF9DFC 81 7 HC B'-B D5FHC F
 5G5 K <C @K H<C1 H<9K F H@B
 D9FA 6GC B C: 7 8=6DFC <6H8"

I B @GGC H 9FK @9GD97 ÷ 98.	B5A 9	85H9	CDI  GENERAL ARRANGEMENT, CD52 PORTABLE ATEX BANDIT	
8-A 9BGCBG5F9-B-B7<9G HC @F5B7 9G	8F5K B	ÖÜ &#+##&\$%(
: F57HC B5@±%# &	7 <97?98	8G &#; #%(
5B: I @F: ± 8°	9B: '5DDF"	8A &#; #%(
H< C D@57 9897 A 5@±"S"	A: : '5DDF"	7 K &#; #%(
H< F99D@57 9897 A 5@±"S%\$	E "5"	8A &#?#%#%(
A 5H F-5@	7 C A A 9BHG			
B9LH5GGM	I 98 C B	: B<	GAP 8K ; "'BC"	F9J
5DD@7 5HC B	8C BCHG7 5@8F5K-B:	ÖÖÜÁ	6 , %\$) !\$\$, \$!D\$! \$\$\$9	5
			G7 5@. %%* K 9< <H"	G<99H%C : %